

SANTAI

LGZK系列

智能流量测控仪



1、概述

LGZK系列智能流量测控仪（以下简称为测控仪），是针对我国油田高压注水的实际情况，并结合吸收了国际先进技术，精心研制成功的新产品，它集流量计、流量调节器（阀）、智能电动执行器于一体，具有准确流量测量、智能化数据处理、瞬时流量任意设置和自动保持恒流的功能。

该产品的开发成功，彻底改变了传统的油田注水流量只能依靠人工调节的做法。传统的人工调节注水流量不但费力耗时，而且会造成人为的差错或数据不实。由于油田注水都使用高压流量，在注水过程中介质压力波动大，注水流量很容易失控，使得注水效果低下，直接影响到油井采收率。而该测控仪的投放使用，其卓越的产品性能，能切实地做到按配注量均匀注水的工艺要求，可以说，这是油田注水工艺上一场重大的技术革新，必将带来显著的经济效益。

为了满足各油田和区块的不同要求，测控仪分有：自助型、自动型、一体式、分体式等品种，而且同一口径有多种规格的流量测量范围供选择，以及在外供电方式上有交流式和直流式，能尽量满足用户根据不同区块的情况进行订货选型。

测控仪主要用于油田高压注水、注聚、掺水、掺稀油等工程封闭管道内液体体积流量的测量、瞬时流量的设置并自动调节以及流量的截止，同时也可用于其它工业领域液体流量的测量和过程控制。

2、主要功能与特点

- 显示总流量、瞬时流量、日期、日流量；
- 瞬时流量的任意设置和调节，手动、自动两用；
- 储存2年时间的日流量数据；
- 信号外输（脉冲、电流4-20mA、RS-485通讯接口）；
- 流量的截止、调节和开度指示（开、闭阀）；
- 内置干电池和外供电电源组合，当停电失去外供电电源时，其流量测量功能照常工作，只是流量调节由自动转为手动。
- 可拆卸式结构，表芯子和阀芯都能整体取出，方便检修和周期检定。



图1 直角自助式测控仪（手动）



图2 直通分体式测控仪



图3 直通一体式测控仪

3、型号表示方法 $\frac{LGZK-}{0} \frac{\square}{1} \frac{\square}{2} \frac{\square}{3} - \frac{\square}{4} - \frac{\square}{5} \frac{\square}{6} \frac{\square}{7}$

0	1	2	3	4	5	6	7	说明
基本型号	流量范围	公称口径	调节方式	结构形式	公称压力	输出信号	防爆标志	
LGZK	例：A、B、C	例：50	JZ					表示智能流量测控仪
			JD					表示流量范围区分号
			TZ					表示公称口径数级
			TD					JZ表示直角自动式
				F				JD表示直角自动式
					例：32MPa			TZ表示直通自动式
						m		TD表示直通自动式
								F表示分体式
								一体式无标注
								公称压力数级
						s		m表示4-20mA模拟信号输出
							例：Ex	脉冲信号输出无标注
								s表示SR-485
								Ex表示防爆型
								普通型无标注

4、主要技术指标

- a)公称口径：DN25~50mm；
- b)公称压力：PN10~32MPa；
- c)环境温度：-30~80℃；
- d)环境相对湿度：≤95%；
- e)大气压：86kPa~106kPa；
- f)适用介质：水、含油污水、稀油；
- g)介质温度：0~90℃；
- h)压力损失：<0.2MPa；
- i)防护等级：IP 65；
- j)供电电源：（可选）①. 单相AC220±20V 50Hz； ②. DC24V；
- k)测量准确度等级：1.0、1.5级（可选）；
- l)全开—关阀运行时间：30s；
- m)电机功率：50~120W；
- n)流量测量范围与控制精度（见表1）。

表1 流量测量范围和控制精度

公称口径 mm	25				40		50		
流量范围分级号	A	B	C	D	A	B	A	B	C
上限流量 m ³ /h	10	6	4	3	20	6	30	20	6
下限流量 m ³ /h	0.5	0.3	0.2	0.1	1	0.3	1.5	1	0.3
瞬时流量控制精度(死区) m ³ /h	±0.1						±0.2		

5、工作原理

测控仪主要由流量变换器、流量调节器、智能执行器、仪表头等四部分组成。流量变换器的作用是进行流量测量，其测量原理与LXZ型磁电式旋涡流量计相同。当操作者在智能执行器的流量设置按键“+”和“-”上操作，设定了某一个数值Q（m³/h）后，仪表头的电路就会周期性地将被测量到的瞬时流量值与该设定数值进行比较，若当

前瞬时流量大于设定值并超出死区规定的范围时，仪表头就发出指令启动智能执行器上的电机并使流量调节器（阀）调小，若当前瞬时流量小于设定值并超出死区规定的范围时，仪表头发出的指令会使流量调节器（阀）开大，这样每隔15秒时间调整一次，调整时，流量调节指示灯会发出亮光，直至使瞬时流量接近或等于设定数值为止。

6、外形图与连接尺寸

(见图5、6、8和表2、3)

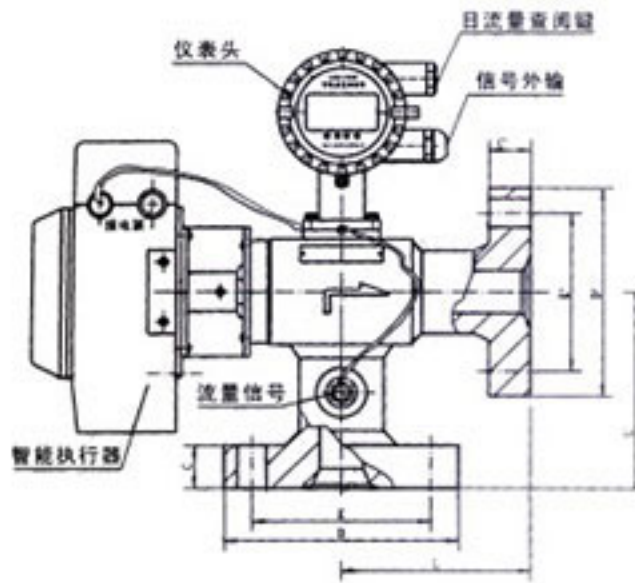


图5 直角一体式测控仪外形图

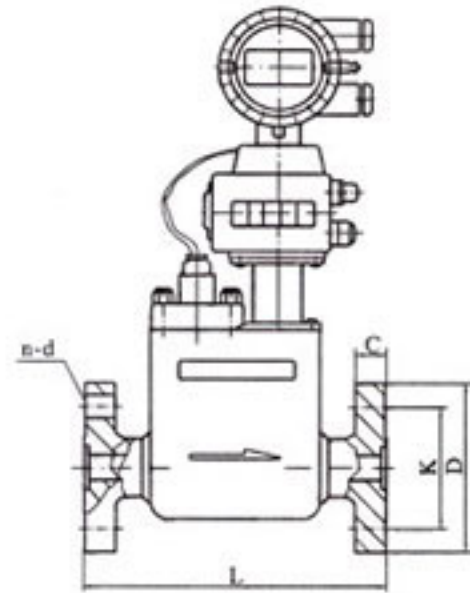


图6 直通一体式测控仪外形图

表2 直角一体式测控仪连接尺寸

公称口径 mm	公称压力 MPa	H	进口端						出口端					
			D	K	C	L	孔数n	d	D'	K'	C'	L'	孔数n	d'
25	16-32	350	150	102	30	170	4	23	150	102	30	176	4	23
50	16-20	415	415	165	36	150	8	23	170	130	28	176	6	23
	32	420	210	160	40	170	8	26	190	145	40	176	6	26

表3 直通一体式测控仪连接尺寸

公称口径mm	公称压力MPa	D	K	C	L	孔数n	D	H
25	15-25	150	102	30	280	4	22	425
	32	160	115	32	280	4	22	425
40	25-32	195	145	38	340	4	26	445
50	25-32	210	160	40	340	8	26	450

7、安装与使用

7.1、测控仪要选择安装在便于进行流量设置操作、读数抄表、拆卸检修和无剧烈机械振动、无强电磁场干扰的管道位置上。如果安装在室外，还应有防晒、防淋、防冻、防淹和防污染等设施。

7.2 安装时要使测控仪壳体上的箭头标志与介质流动方向相一致，请参照图6、7所示，直角式测控仪应垂直直角安装，水平式测控仪应水平安装，其中分体式测控仪的流量调节器（阀）要安装在其流量变换器的下游位置。为了保证仪表测量准确，上游直管段长度应不少于5DN（DN为测控仪的公称口径），而且上、下游均不得有节流装置。特别注意：测控仪所使用的最高工作压力不得超过公称压力。

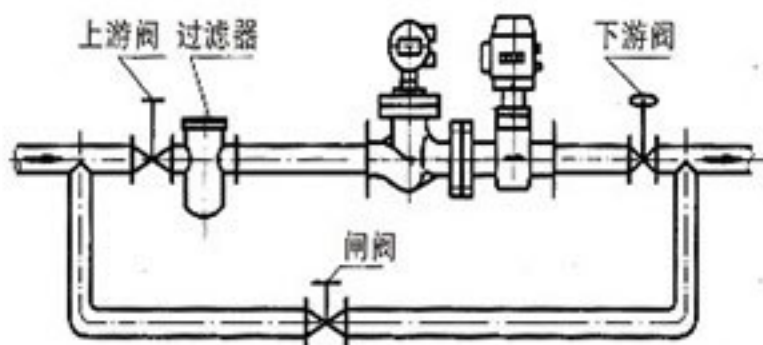


图6 直通分体式测控仪水平安装示意图

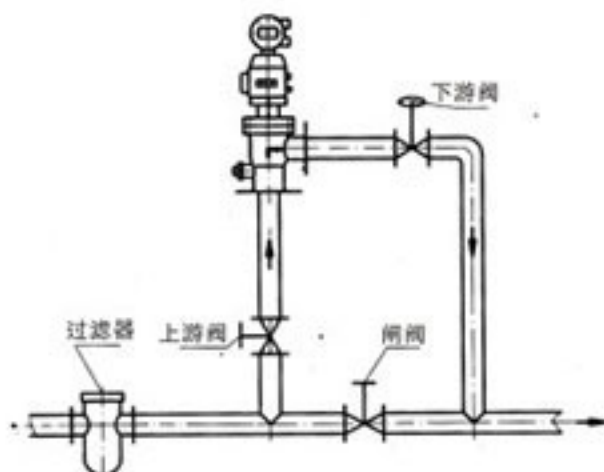


图7 直角一体式测控仪安装示意图

7.3 对于新投用的管道，由于施工原因有可能带入管道内大量的石子、泥砂、麻丝和焊渣等杂质，会造成堵塞仪表芯子或损坏零部件的现象，所以在仪表使用前可利用旁通管道通水将管道冲洗干净；如无旁通管道的则务必取出仪表芯子，参见图8。经冲洗确认杂质被排除后，再将仪表芯子重新装入。

7.4 用AC220V电源的测控仪出厂时已配备了接电插头，用户应配置相应的有接地线的插座，接地线要连接可靠，以确保用电安全。

7.5 测控仪在起用时，应先开启上游阀，然后开启下游阀；而且测控仪上、下游的阀门要全部打开，直至开足；开启上、下游阀门的动作要缓慢，以免产生水锤现象击坏仪表芯子或零部件。

7.6 电动开、关阀见图9。在智能执行器的正面设有电动“开阀”和“关阀”按键，以及状态转换键。当需要电动操作流量阀时，要先按一下状态转换键，使电路处于“电动操作流量阀状态”，即状态转换指示灯发亮时方能进行电动开、关阀操作。在智能执行器的上面还设有阀位指示度盘，见图12所示。能直观地看出流量阀的开度情况，从SHUT（关闭）到OPEN（全开）的一个行程内电动操作大约需要30秒时间。提醒注意：只要按动了“开阀”或“关阀”键，此前所设定的流量数据将被清除或无效，

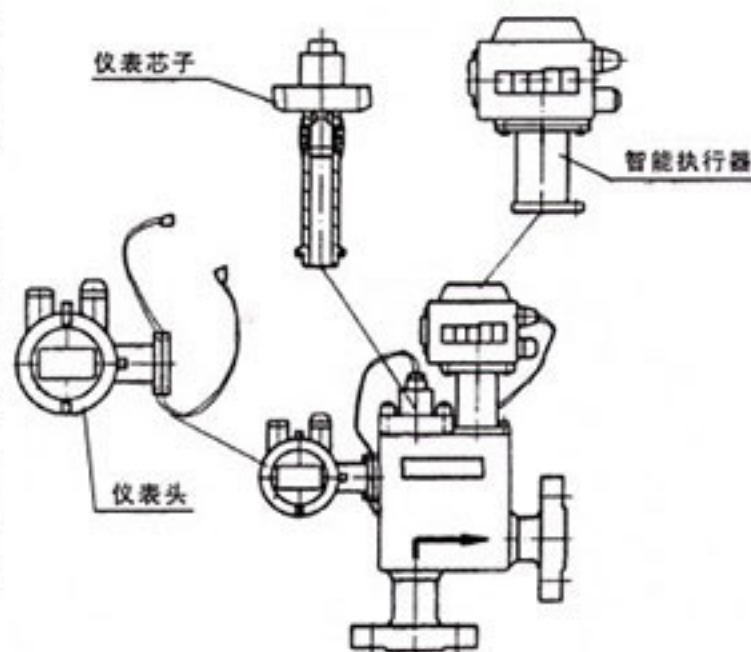


图8 直角一体式测控仪拆卸图

如果需要流量数据的设定还得重新设置

7.7 手动开、关阀 在测控仪智能执行器左侧上方设有专供人工手动开、关阀操作的插口，见图9所示。当用户需要进行人工手动摇把操作时，无论是交流式或直流式测控仪都必须拔下外供电源的插头，即切断外供电源后，才可进行手动摇把操作，否则有可能发生安全事故或损坏智能执行器内的齿轮。出厂时已提供了专用的手动摇把，请不要随便使用其他扳手代替。在插口处由于经过了多级齿轮的减速，正常情况下手动操作也很轻松，如果出现手动操作很吃力的异常情况，就不要勉强操作，应由技术人员拆卸检查流量调节器（阀）的阀片是否被卡住。

**注意：手动摇把操作
在切断外电源后进行**

- 1、手动摇把
- 2、流量设置+键
- 3、流量设置-键
- 4、状态转换键
- 5、电动开阀键
- 6、电动关阀键
- 7、电源插头
- 8、状态指示灯

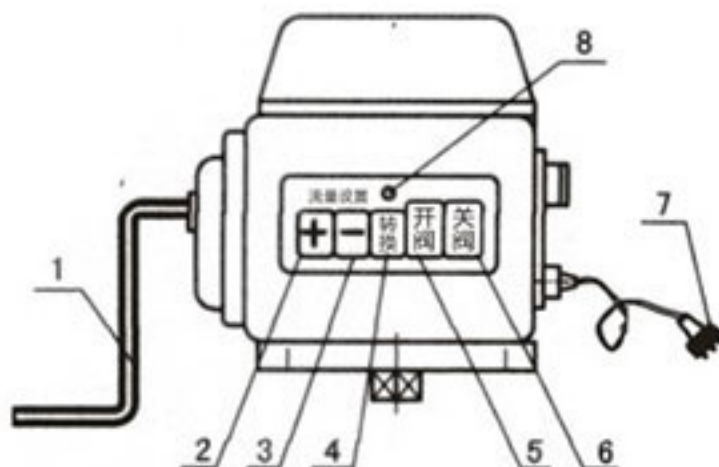


图9 智能执行器正面视图

7.8 更换电池 仪表头外形见图10、11所示。当仪表头上液晶显示屏的显示色度明显变淡或内置电源电压低于2.8V时，应及时更换四节5号碱性电池。更换电池需要打开仪表头的后盖，并卸下电池盒盖板（见图13序号a），取出旧电池，应马上将新电池按正、负极标记正确装入。

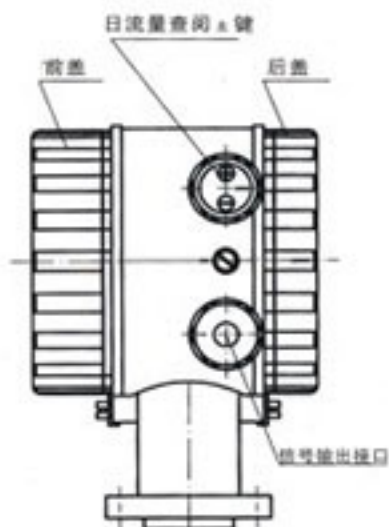


图10 仪表头侧面视图

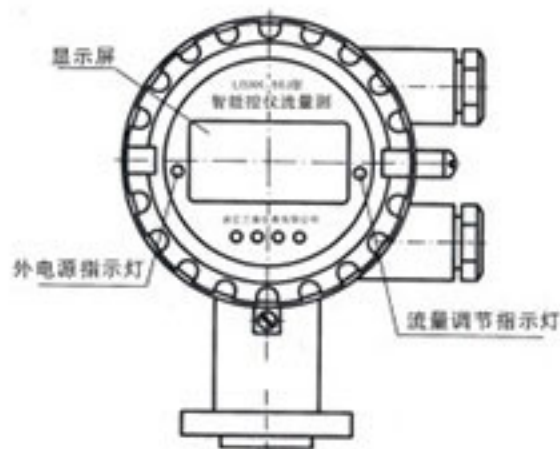


图11 仪表头正面视图

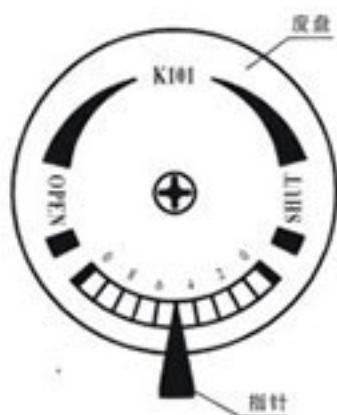


图12 阀位指示度盘

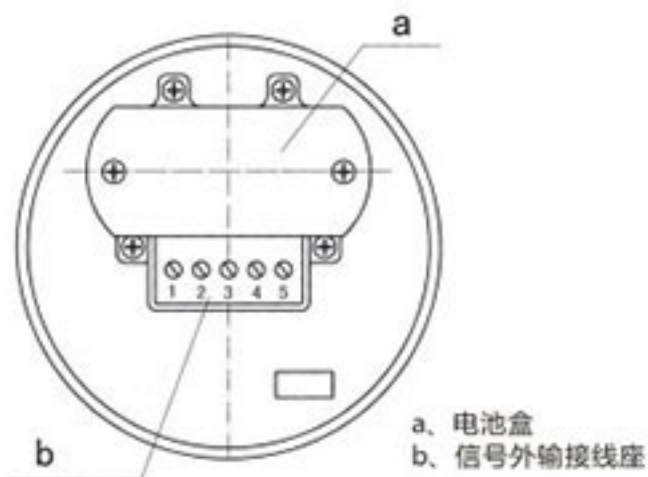


图13 电池盒及接线座

7.9 信号外输 当需要信号外输时，也要打开仪表头的后盖，打开后可见到图13序号b所示的接线座上的5个接线端子，请选用6mm线径信号屏蔽从仪表头侧面上的信号输入接口处穿进，然后根据信号种类的要求，按照图14、15、16的接线方法接好线。接线完成后，还要拧紧信号输入接口处的螺套和后盖。信号外输电路工作时需要外部供给直流电源。

- a. 脉冲信号输出电路工作电压：DC6V~24V；信号输出幅度：低电平0V，高电平5~23V。
- b. 模拟信号输出电路工作电压：DC12V~24V；输出电流：4mA~20mA（负载阻抗250Ω）。
- c. RC-485输出电路工作电压：DC6V~24V。

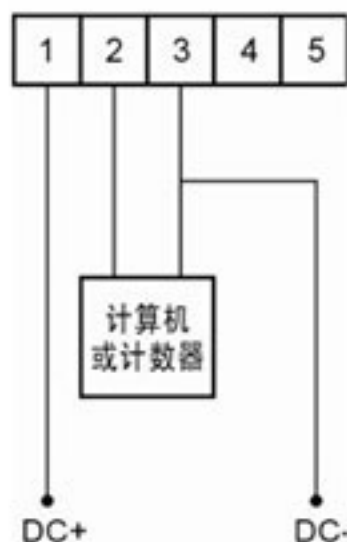


图14 脉冲信号输出接线

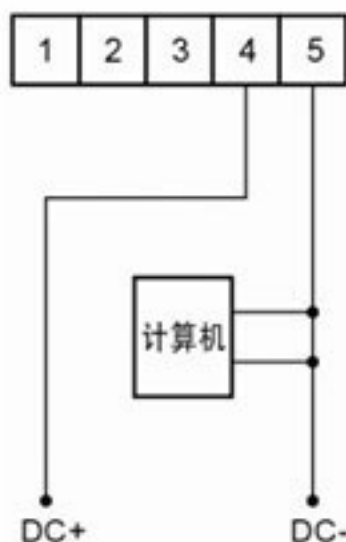


图15 4-20mA模拟信号输出接线



图16 RS-485输出接线

7.10 流量设置 即瞬时流量的设置，见图9。在智能执行器的正面还设有流量设置“+”和“-”按键，当用手指头按一下流量设置“+”键，仪表头上的显示屏就会从“总流量显示页面”转换为“流量设置显示页面”，见图17所示，在“流量设置显示页面”里有一个标志符号“P”闪动着，这是提示用户可根据需要继续按动流量设置“+”或“-”键进行瞬时流量值的设定。其中流量设置“+”是数值增大键，“-”是数值减小键。当瞬时流量值的设定完成后，稍待片刻，显示屏将自行恢复到“总流量显示页面”。

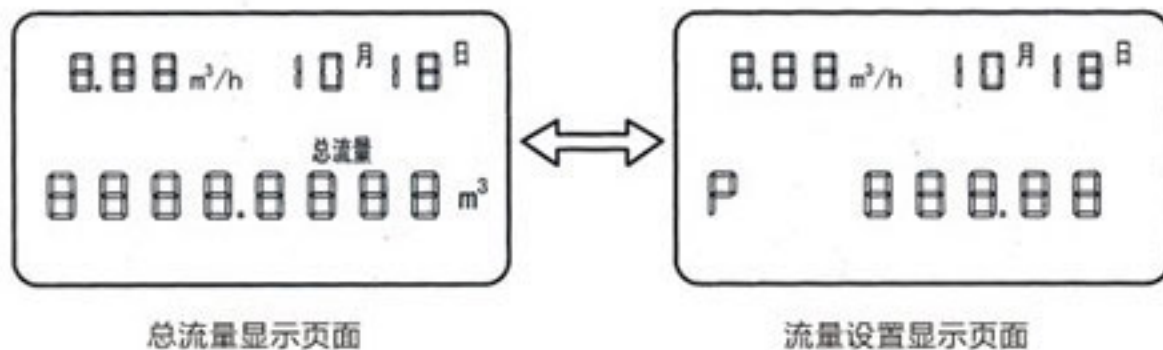


图17

7.11 日流量的查阅 在表头的侧面上方设有日流量查阅“+”和“-”按键，见图10所示，当用手指头按一下“+”键，仪表头上的显示屏就会从“总流量显示页面”转换为“日流量显示页面”见图17所示。第一个出现的日流量数值是当天从0:00时间开始至当前时间的日流量值，如果要查阅昨天及以前的历史日流量，可继续按动“-”键进行搜索。若持续按住“-”键不松，还能提高搜索速度。日流量查询完毕后，稍待片刻显示屏将自行恢复到“总流量显示页面”。



青海油田使用现场

