

# SANTAI

YBH系列

智能压力变送器



## 1、概述

YBH系列智能压力变送器是我公司最新研制的，它集精密传感技术和先进的数字及模拟信号处理、微处理器于一体可对传感器进行温度自动补偿的智能化机电产品。它分A、B、C、D四种型号，其最大特点是：

- ①集压力测量、就地显示、变送远传、就地控制于一体。
- ②供电方式多样，可接交、直流电源，内部有电池，功耗低，适合用于无电源场合。
- ③量程宽、显示直观、使用简便，带有标准接口螺纹，安装方便，可直接取代一般压力表和弹簧式电接点压力表。
- ④在量程围内，可任意设置上、下限报警点，并分别有相应的灯光报警。
- ⑤信号输出有4~20mA电流输出或RS485通讯接口。
- ⑥可带有1至2路不同的测量控制报警点电接点输出，实现多路控制。

⑦结构标准化程度高、有较好的抗振性，隔爆壳体可适用于恶劣危险场所(如：弱腐蚀性的液体、气体的测量等)，同时也可用于粉尘多、湿度大的场所。广泛应用在石油、化工、钢铁、电力、建材、轻工等领域。

## 2、型号规格代码

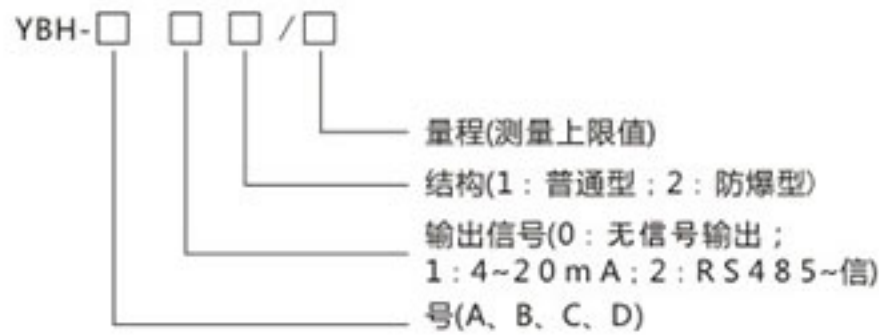


表1 型号功能与技术指标表

项目	型号			
	A型	B型	C型	D型
测量范围 (MPa)	0~4	0~4D	0.1~50	0~40
准确度 (%)	0.5/1.0	0.25/0.5	0.5/1.0	0.5/1.0
显示器	4位LCD	4位LCD	3 1/2位LED	4位LCD
介质温度	-15℃~+70℃			
环境温度	-10~+55℃	-10~+55℃	-15~+55℃	-40~+55℃
环境湿度	≤95%RH		≤85%RH	≤95%RH
电源 (内；外)	3VDC;24VDC	3VDC;24VDC	220VAC	3VDC
工作电流或功耗 (平均值)	≤50μA	≤50μA	≤5W	≤50μA
电池寿命	1~1.5年	1~1.5年		≈1年
低压报警功能	有	有		有
零漂自动修正	有	有		有
输出方式	报警	设置	上、下限	上、下限
		方式	灯光	灯光，触点
		触电容量		5A/250VAC
		4~20mA	有	有
		RS-485	有	
压力接口	连接方式			
	材料	1Cr18Ni9Ti		
保护等级	Ip65	Ip65	IP3X	Ip65
防爆等级	dIIBT4	dIIBT4		
重量 (Kg)	1.0	1.9	2.0	6

### 3、选型时需要注意的问题

#### 3.1量程的确定

所选压力变送器的测量上限值应比被测介质压力上限高出1/3为好，量程范围表（MPa）

下限	-0.1	-0.1	0	0	0	0	0	0	0	0	0	0	0	0	0	0	0	0
上限	0.1	0.16	0.1	0.16	0.25	0.4	0.6	1.0	1.6	2.5	4	6	10	16	25	35	40	50


  
A, B, D型  
C型

#### 3.2. 接口连接螺纹及接液部位材质的选择

本系列变送器采用M 20×1.5标准接口螺纹，接液部位材料为铅黄铜或不锈钢。如用户需要其它规格的接口螺纹或特殊材料，请在选型和订货时注明。

#### 3.3. 增加其他功能：

用户如果需要在某种型号上增加其他功能，请在订货合同上注明。

### 4.安装要求

- ①安装地点应选择在便于观察，空气流通，易于维护操作的地方。
- ②变送器应垂直于水平面安装。
- ③应尽量远离振动源安装，或采用竖管道与地支撑、埋入地下的方法消减振动。
- ④应远离热源，当环境温度过高时，应采取隔热措施。
- ⑤应通过阀门与测量管道连接，但连接管不宜过长，这样可以减小变送器因测量管道机械传动引起的振动，避免发生共振。

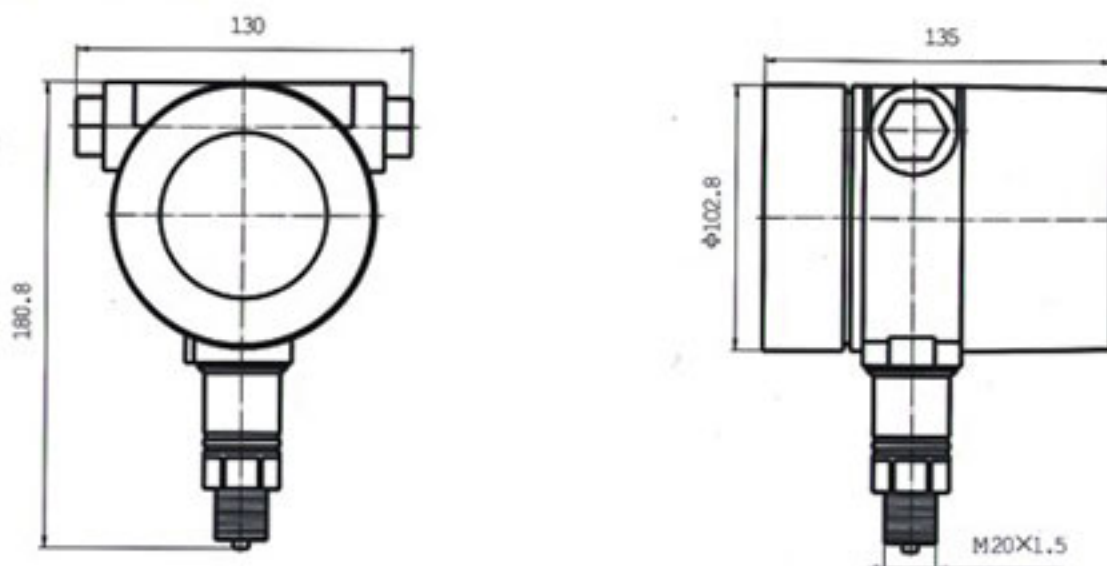
### 5.特点

该产品体积小，重量轻，低功耗，无需外接电源，显示直观，安装方便。

### 6.主要技术指标及结构参数

见表1 型号功能与技术指标表

### 7.外形安装尺寸（mm）



## 8.使用和调整

### ①按键说明：

K1：设置键

K2：移位键

K3：数据加1键

按K1键进入设置，操作说明如下表

按K1键	显示	显示说明
第1次	s-** (秒)	有压力时采样时间**秒，**范围1~99
第2次	O-** (秒)	压力为零时采样时间**秒，**范围1~99
第3次	n-** (秒)	压力阻尼次数**次，即**次平均值，**范围1~10
第4次	退出设置	上下限报警置于OFF时
	H**.** (MPa)	压力上下上限报警值 (上下限报警置于ON时)
第5次	L**.** (MPa)	压力下限报警值
第6次	退出设置	

按住K2键再按K1键进入内部设置，操作说明如下表

按K1键	显示	显示说明
第1次	P**.** (MPa)	压力满度值
第2次	C*.*	压力系数
第3次	E-*.** (Mpa)	零点压力误差修正，“加”或“减”*.**
第4次	L-*.** (Mpa)	压力下限切除，压力 $\leq$ L时显示为0
第5次	A*.*	20mA电流系数，A=mA/满度值时的实际电流A范围0.99~1.00*
	HL ON	上下限报警：开
第6次	HL OFF	上下限报警：关
第7次	退出设置	

注：液晶只显示4位，第5位通过按移位键显示并可设置。

### ②上下限报警说明：

上限报警：压力从下往上升时，压力 $\geq$ 上限报警值时，报警指示灯闪烁报警，电池供电闪烁5次停止；24V供电一直闪烁。此时，如果压力从上往下降，降至上限报警值的20%以下时，才会解除上限报警状态。

下限报警：当压力 $\leq$ 下限报警值时，开始报警。电池供电闪烁5次停止；24V供电一直闪烁。当压力 $\geq$ 下限报警值时，解除下限报警状态。